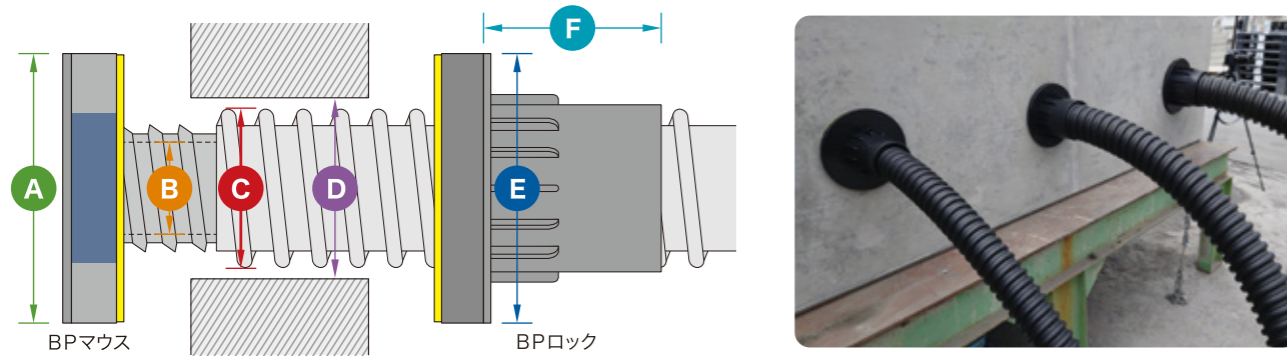


適応スリーブ径



品番	A	B	C		D	E		F	
	BPマウス 外径	BPマウス 内径	FEP外径 A社	FEP外径 B社		適応スリーブ管 VP	適応スリーブ管 SGP		BPロック 外径
PLJ BP 30	100	26	40	42	42~53	50	50	100	63
PLJ BP 50	170	41	65	66	67~100	100	90	170	104
PLJ BP 80	190	70	102	103	104~131	125	125	190	105
PLJ BP 100	230	89	130	128	131~156	150	150	230	115

ココが重要です!

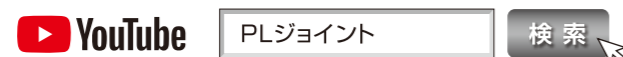
(単位:mm)

電気設備工事施工要領

(社)日本電設工業協会 発刊
「電気設備工事 施工要領」に既に掲載されました。



YouTubeにて、PLジョイント/BPtypeの施工マニュアルをご覧ください



本社 〒461-0005 愛知県名古屋市東区東桜2-10-1 ヤハギ東桜ビル7F
TEL 052-938-4841 FAX 052-938-4842
大阪支店 〒534-0021 大阪府大阪市都島区都島本通3-13-2
TEL 06-6924-8240 FAX 06-6924-8241
沖縄出張所 〒901-2404 沖縄県中頭郡中城村字添石69-1 (株)南西PC内
TEL 098-975-5260 FAX 098-975-5261

地中梁スリーブ用 PLジョイント/BP type

特許出願中 特願 2022-132918 特願 2022-132919

・ハンワレ50:登録意匠第1744303号 ・ハンワレ80:登録意匠第1744286号 ・ハンワレ100:登録意匠第1744304号

令和4年度 名古屋市工業技術グランプリ

「公益財団法人名古屋産業振興公社
理事長賞」受賞!!

令和5年5月

新技術情報提供システム

国土交通省 NETIS 登録!!

登録番号 CB-230006-A

FEP管の施工に革命! 地中梁貫通施工 新常識! 新発売



マウス側からも
締込可能!

締込完了目印で
施工確認よし!

簡単!!

早い!!

異種管継手
不要!!

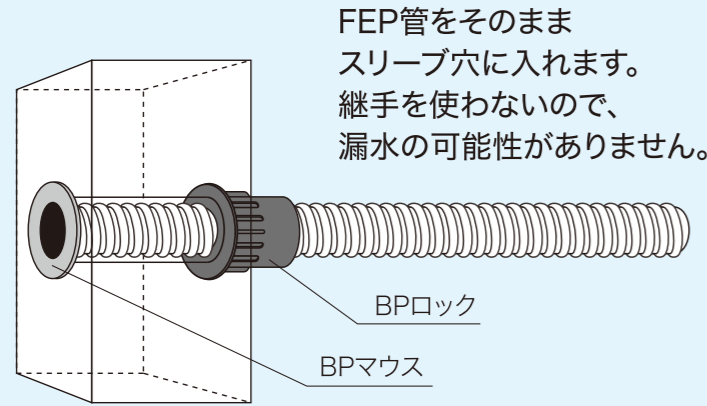
熟練作業
不要!!

施工動画は
こちらから



地中梁貫通施工に新常識!

● PL工法



FEP管をそのまま利用!



技術を要する作業一切なし!

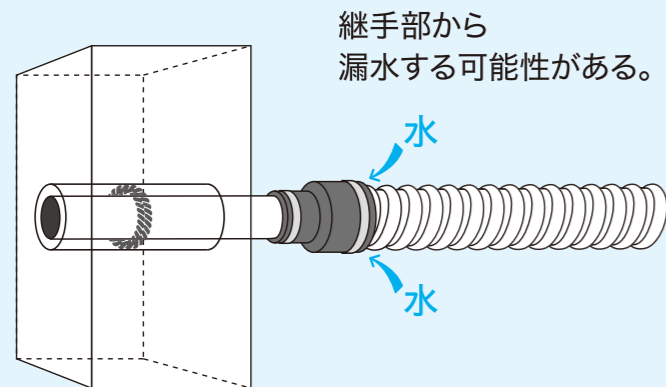


回す+回す+巻く+回すだけ!



養生時間必要無し!

● 従来工法



異種管継手不要!



熟練工によるヤーン打ち込み不要!



コーキング材やエポキシボンド等不要!



1.

FEP管を他の管に切り替えることなく使用できます。

切り替えの際の異種管継手も不要です。▶ **継手部からの漏水の心配がありません。**

2.

熟練技術を必要とするヤーン(麻ひも)やシーリング材等を詰め込む作業は必要ありません。

PL工法は工場実験において「水圧0.03Mpaを3分間保持」というバックデータがあります。より止水性能を上げる必要がある場合はP.9を参照ください。

3.

端部がベルマウス形状なので通線時にケーブルを損傷する不安がありません。

ケーブルを引き込む際、端部に角が無いので被覆への損傷を回避できます。

4.

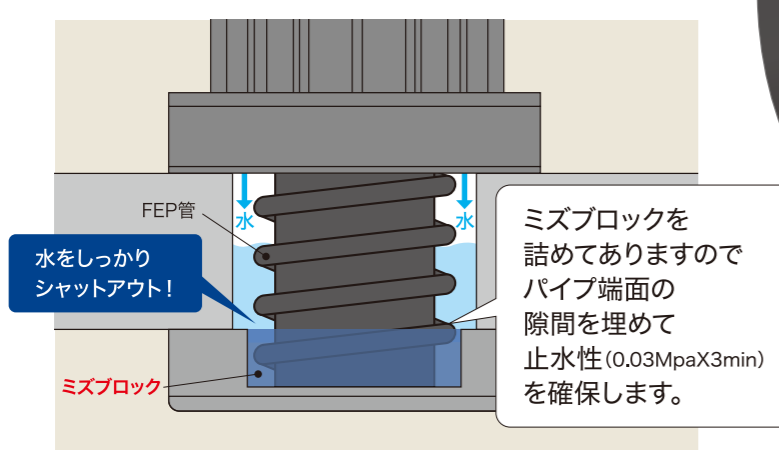
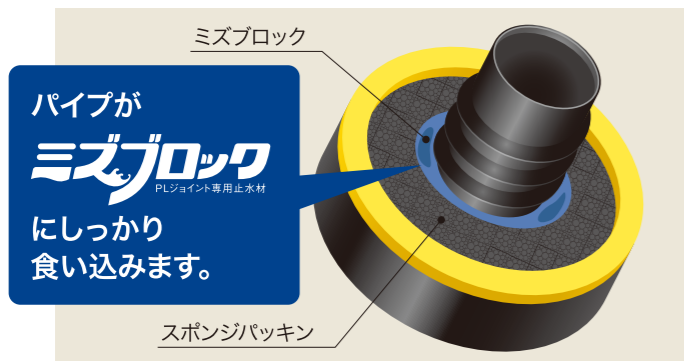
即 埋め戻しが出来ます。

ボンド・モルタル等接着剤は使用していません。

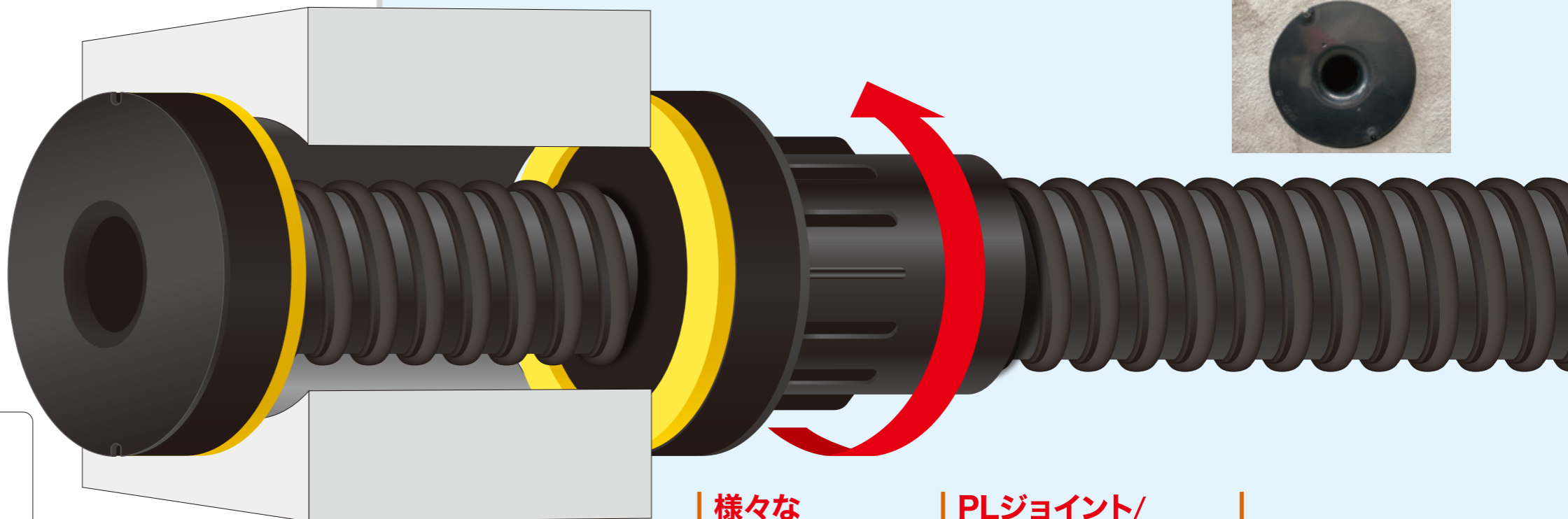
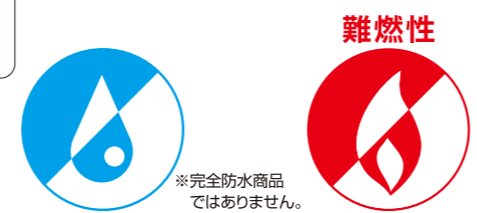
※記載されている数値の値を保証するものではありません。

日東化成工業株式会社 製

ミズブロックを止水材として使用!!



©ミズブロックは「ネオシール」の日東化成工業株式会社と株式会社立基による共同開発止水材です。



BPロックを廻して締めるだけ!

廻して締め込むだけ。ラクで簡単なので誰にでも短時間で作業できます。

FEP管との接続部をBPロックが緩衝します。

地中梁とFEP管の接合部への土圧等をBPロックが緩衝します。

BPマウスで美しい仕上がり。

ボンド、モルタルを使用しないので仕上がりがきれいです。



様々なスパイラル管に対応します。

PLジョイント/BP typeは各社のスパイラル形状のFEP管に対応いたします。

PLジョイント/BP typeは簡単に抜けません。

ねじ式ですので、FEP管が伸びてねじ山がなくなる限りは、抜けません。

トータルコストを低減します。

取付作業が楽で早いので、よりコストダウンが出来ます。

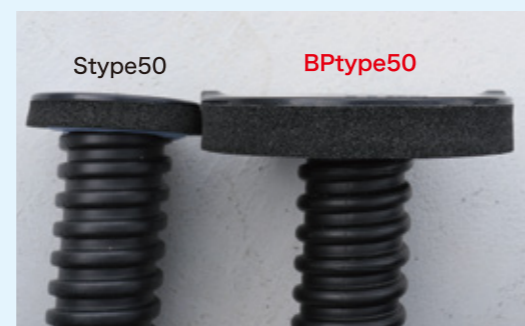
フランジを大きくしました!

フランジを大きくしたので、レジャーが不要になりました。



パッキンの厚みを約2倍に!

仕上がりの粗い躯体やラス型枠での躯体にも対応可能です。



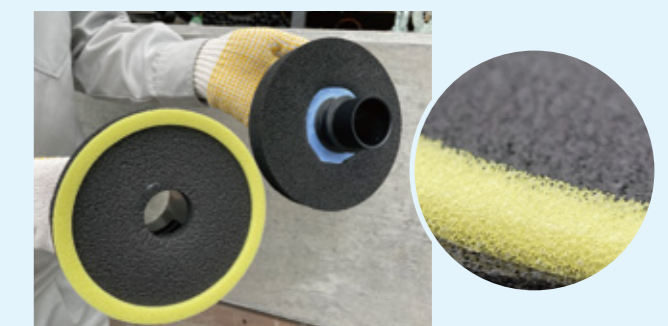
マウス側から締め込み可能!!

BPマウス専用締め具を切欠きに装着して、マウス側からの締め込みが可能になりました。

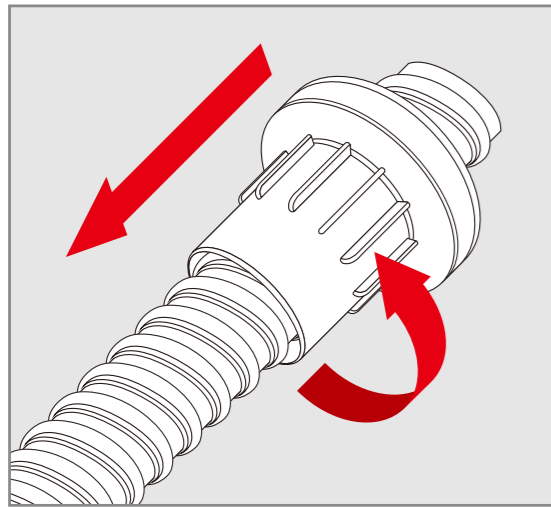


締め込み完了目印が付きまして!!

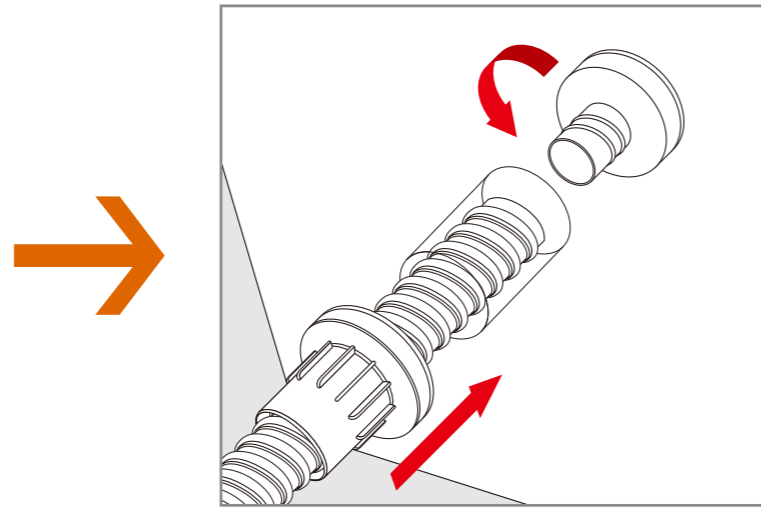
黄色パッキンが見えなくなれば締め込み完了。(目安としてご利用ください)



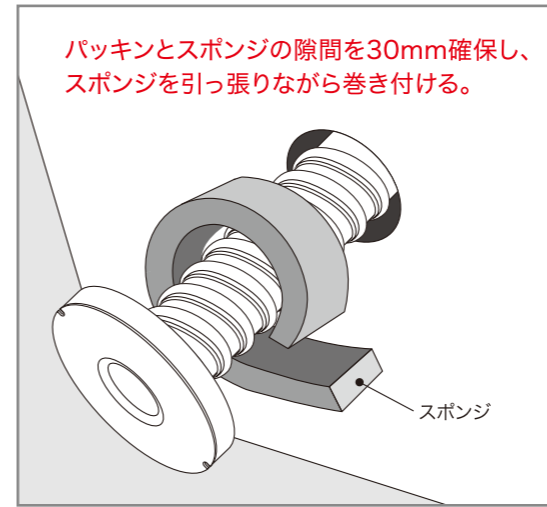
PLジョイント/BPtypeは3回まわすだけ!



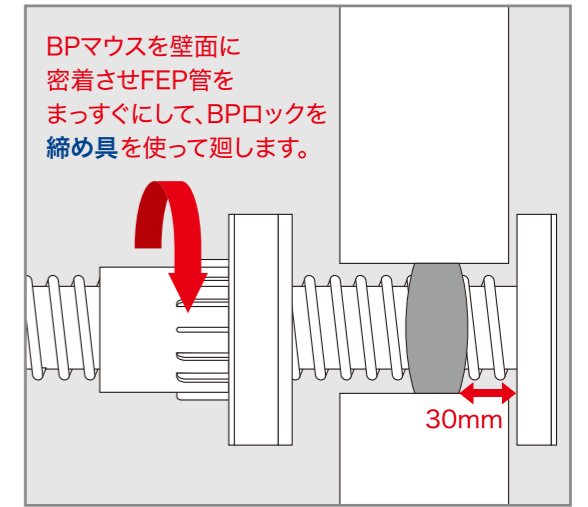
まわす



しっかり! まわす



まく



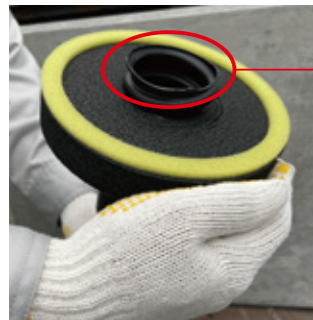
しっかり! まわす

付属の締め具で黄色パッキンが見えなくなるまで

施工方法

FEP管は、垂直にカットすればするほど、
止水性(0.03MpaX3min)が向上します。

1 FEP管をカットして
BPロックを廻し込む



FEP管の先端から
BPロックを装着します。

2 壁厚以上のところに
装着

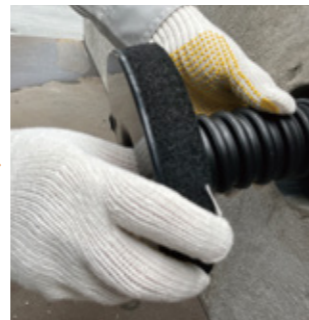


壁厚以上のところまで
BPロックを廻し込んで下さい。

3 FEP管を
挿入する



4 BPマウスを
廻し込む



ミズブロックに食い込むように、
BPマウスを取り付けます。

5 付属のスポンジを
FEP管に巻き付ける



パッキンとスポンジの間を30mm確保し、
スポンジを引っ張りながら巻き付けます。

6 BPマウスを壁面に
密着させる



しっかり! BPロックを
専用締め具で
締め込む



8 完了



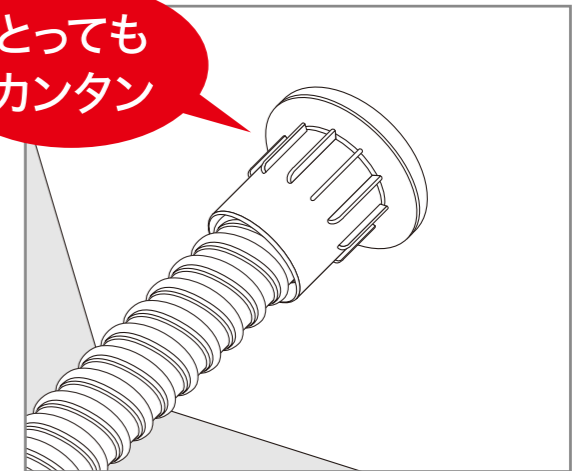
黄色パッキンが見えなくなれば
完了。(目安です)

注意

必要以上に締め付けるとリップ(羽)が折れたり、
空回りする可能性がありますので、
黄色パッキンが見えなくなる程度を
目安として締め込んで下さい



とっても
カンタン



おわり

内側



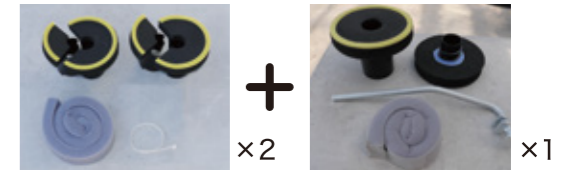
外側



施工方法 ハンワレ

FEP管をスリーブ貫通した後に、壁が複数枚あるためマウスで終わらず、**継続してFEP管を這わす**際に使用します。

! 下記の図のような施工の場合、「ハンワレ 2セット」「BPtype 1セット」が必要です。



外部

1 外側からFEP管をスリーブに挿入し、付属のスポンジを巻き付け、スリーブに押し込む

スポンジ
※スポンジは引っ張りながら巻き付けます。

外部・地下ピット内共通

2 ハンワレAをFEP管に装着後、ハンワレBをはめ込みます。

ハンワレA ハンワレB

※かみ合わせ部のツメが、確実にはまるようように装着します。

外部・地下ピット内共通

3 付属の結束バンドをループに通しハンワレをしっかり固定します。

外部・地下ピット内共通

4 反対側も②③の手順でハンワレを締め込みます。

外部

6 外側ハンワレの刻印マーク3箇所にドリルで穴をあけ、コーキング材を注入して、完成です。

完成 地下ピット内

地下ピット内はバックアップ材・コーキング材が**不要**

外部 地下ピット内 地下ピット内 地下ピット内

コーキング材 アバック材

地中梁

外部・地下ピット内共通

5 ハンワレをしっかり締め込みます。締め具で黄色いパッキングが見えなくなるまで締め込みます。

外部

完成

外部はバックアップ材・コーキング材が**必要**

外部 地下ピット内 地下ピット内 地下ピット内

コーキング材 アバック材

地中梁

端はBPtypeで仕上げます。

※前頁参照
但しバックアップ材は必要ありません。

【施工の流れ】

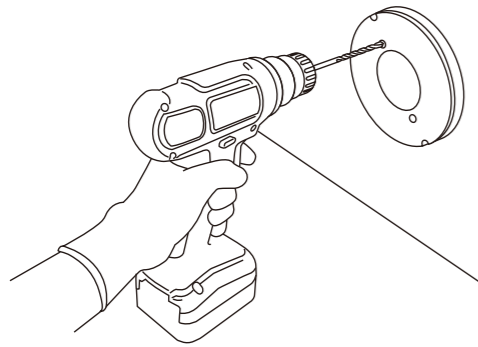
- 1** 外側から付属のスポンジをFEP管に巻き付ける **外部**
- 2** スポンジを巻いたFEP管をスリーブに押し込む **外部**
- 3** ツメが確実にはまるようにハンワレを装着する **共通**
- 4** 付属の結束バンドでハンワレをしっかり固定 反対側も同様にハンワレをしっかり固定 **共通**
- 5** 締め具でしっかり締め込む **共通**
- 6** 外側の刻印マーク3箇所にドリルで穴をあける **外部**
- 7** コーキング材を注入 **外部**
- 8** 完成 **外部**

▲ 最後は

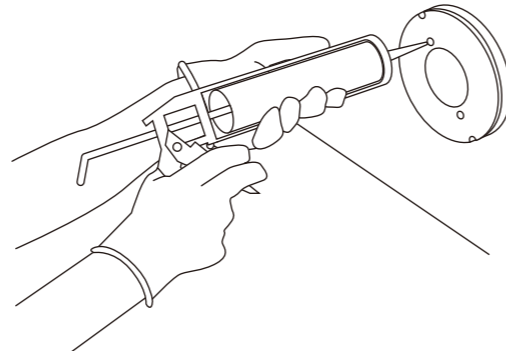
地下ピット内完成

止水性能を上げる・施工後(埋め戻し後)に行う漏水対策

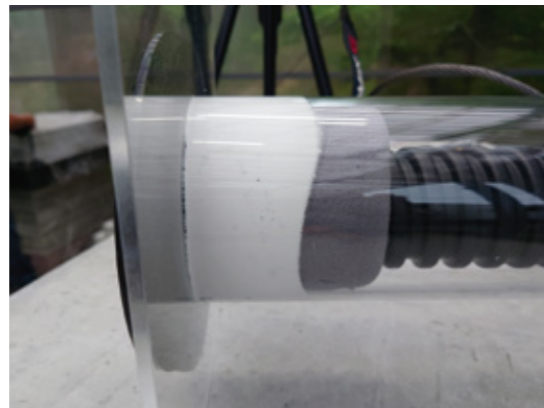
1. BPマウスに刻印されているマークに、電気ドリルでφ6~8程度の穴を2箇所以上あけます。



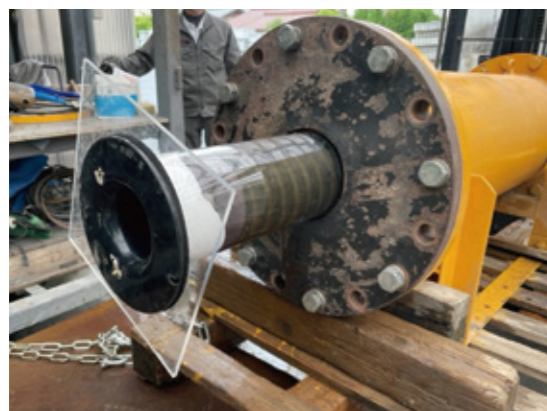
2. コーキング材を注入します。



コーキング材 充填量目安	φ50 → 1本
	φ80 → 1~2本
	φ100 → 2本



工場試験



コーキング材を充填しての工場実験において、0.05MPaを5分間保持しております。
※数値は保証するものではありません。

キリマワシ® (FEP用)

FEP管専用のカッターです。切れ味鋭く、FEP管を垂直に切るのに役立ちます。

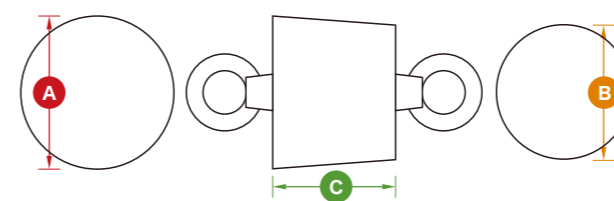
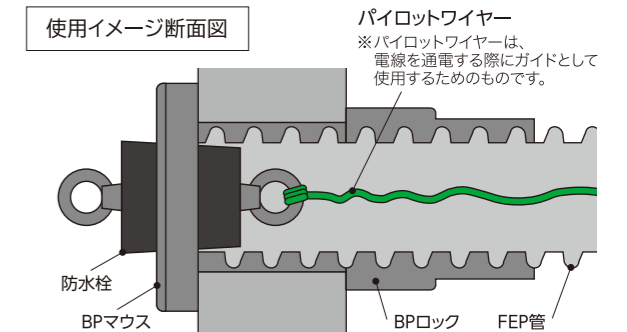
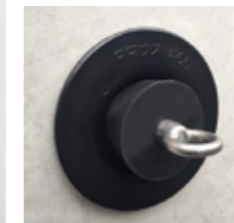


未来工業株式会社

防水栓

予備管への水や異物の侵入を防ぎます。内側に装備されたアイナットはパイロットワイヤーが取付でき、ワイヤーの脱落を防ぎます。また、取り外しを容易にできるように、外側にもアイナットを装備しています。

工具は使用しないでください。
手詰めで十分止水できます。



名称	A	B	C	アイナット
	(大)直径	(小)直径	厚み	
PLJ用 50	46	40.5	37	M5
PLJ用 80	78	71	42	M8
PLJ用 100	93.5	87	45	M10

(単位:mm)

材質:ゴム部-天然ゴム アイナット-SUS

& 防塵栓

砂、塵の侵入を防ぐ栓を各サイズ取り揃えております。(素材:発泡スチロール)



ラック

不等沈下対策として金物をご用意しております。



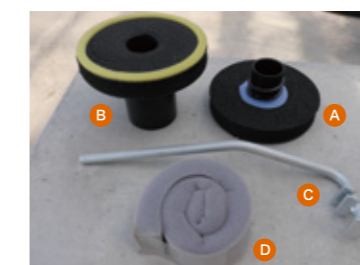
BPマウス専用締め具 (50・80・100兼用)

両手で簡単に締め込むことが出来ます。



商品:セット内容

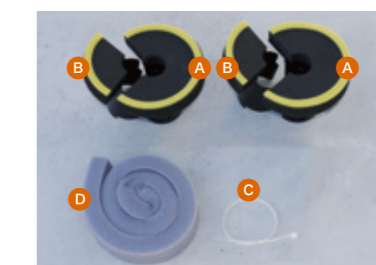
PLジョイント/BPtype



- A BPマウス
- B BPロック
- C 専用締め具
- D スポンジ

※専用締め具は1現場に1本付属

ハンワレ



- A ハンワレA } 2セット
- B ハンワレB }
- C 結束バンド(2本)
- D スポンジ