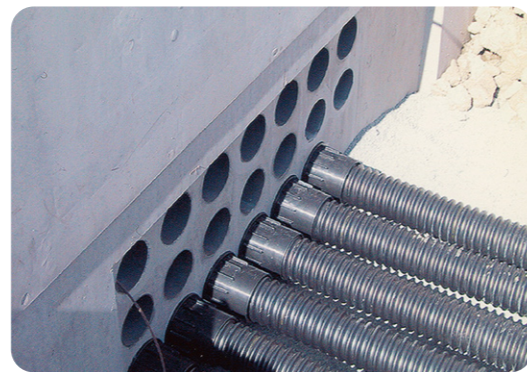
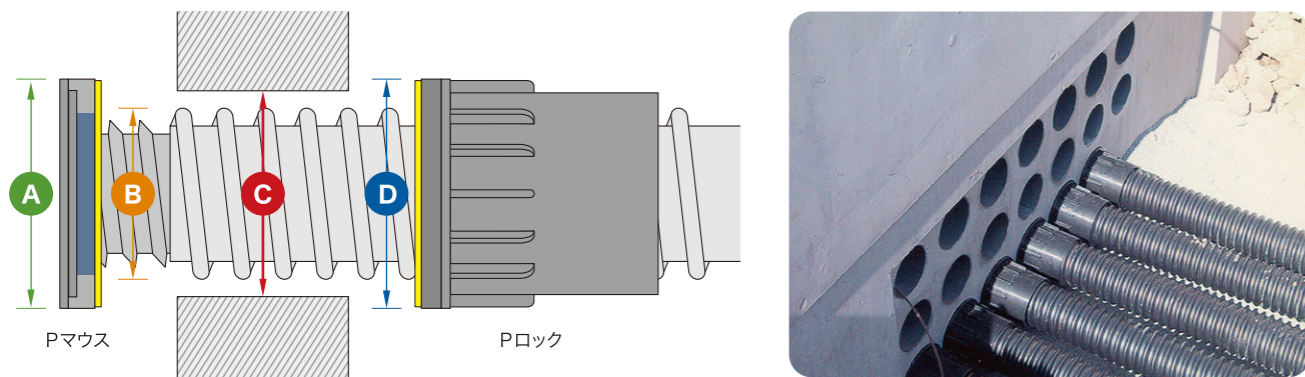


適用コア径



品番	A	B		C	汎用 コアビット径	D
	Pマウス外径	管材外径		適応コア径*		Pロック外径
		A社	B社			
PLJS 30	74	40	42	43 ~ 52	52	74
PLJS 40	89	54	56	57 ~ 65	65	89
PLJS 50	98	65	66	67 ~ 75	70・75	98
PLJS 65	123	85	85	86 ~ 98	90	123
PLJS 80	138	102	103	104 ~ 113	110	138
PLJS 100	182	130	128	131 ~ 150	150	182
PLJS 125	213	160	162	163 ~ 180	180	213
PLJS 150	241	189	194	195 ~ 208	200	241

◎現場での穴加工は、Pロック、Pマウスの外径を考慮し、間隔を取ってください。

ココが重要です!

*管材メーカーによって外径が異なりますので、詳細はお問い合わせください。

(単位:mm)

YouTubeにて、PLジョイント/S typeの施工マニュアルをご覧いただけます



PLジョイント

検索



株式会社 立基

http://www.tatsuki-k.co.jp/

本社

〒461-0005 愛知県名古屋市東区東桜2-10-1 ヤハギ東桜ビル7F
TEL 052-938-4841 FAX 052-938-4842

大阪支店

〒534-0021 大阪府大阪市都島区都島本通3-13-2
TEL 06-6924-8240 FAX 06-6924-8241

九州営業所

〒820-0609 福岡県嘉穂郡桂川町吉隈430番地27
麻生商事(株) 生産本部 第二工場内
TEL 0948-52-3623 FAX 0948-52-3624

沖縄出張所

〒901-2404 沖縄県中頭郡中城村字添石69-1 (株)南西PC内
TEL 098-975-5260 FAX 098-975-5261

お問い合わせ

スパイラル型FEP用

PLジョイント / S type

施工が簡単! モルタル・ボンド・特殊工具は不要

(φ30からφ100まで)

「ネオシール」の 日東化成工業株式会社 製
ミスブロック PLジョイント専用止水材 を使用!

締込完了
目印で
施工確認よし!



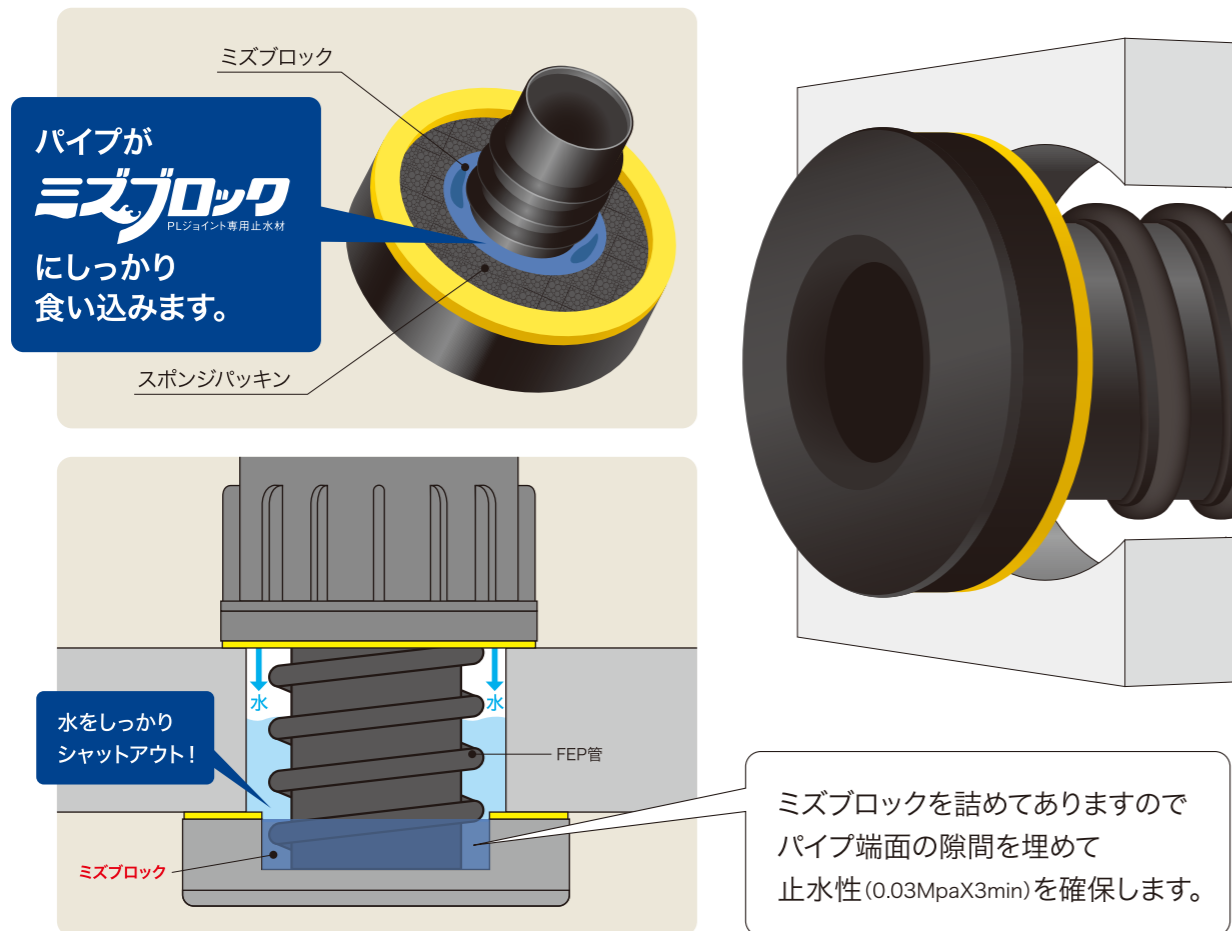
難燃性



簡単! **早い!** **抜けない!** **止水性を確保!**
0.03MpaX3min

日東化成工業株式会社製 **ミズブロック** を
PLジョイント専用止水材

止水材として使用!!



©ミズブロックは「ネオシール」の日東化成工業株式会社と株式会社立基による共同開発止水材です。

様々な スパイラル管に 対応します。

PLジョイント/Styleは各社のFEP管に対応いたします。

PLジョイント/Styleは簡単に抜けません。

ねじ式ですので、FEP管が伸びてねじ山がなくなる限りは、抜けません。

トータルコストを低減します。

取付作業が楽で早いので、施工箇所が多いほど、よりコストダウンが出来ます。

接続を間違っても再接続が可能。

ねじ式なので何度でも再接続できます。

現場でのコア抜きもOK。

PLジョイント/Styleの全サイズは、汎用のコアビット径の基準に準じた寸法となっています。

Pロックは廻して締めるだけ!

廻して締め込むだけ。ラクで簡単なので誰にでも短時間で作業できます。※φ30~φ100までなら手締めでOK!

締め込み完了目印が付きました!!

黄色パッキンが見えなくなれば締め込み完了。(目安としてご利用ください)

FEP管との接続部をPロックが緩衝します。

ハンドホールとFEP管の接合部への土圧等をPロックが緩衝します。

Pマウスで美しい仕上がり。

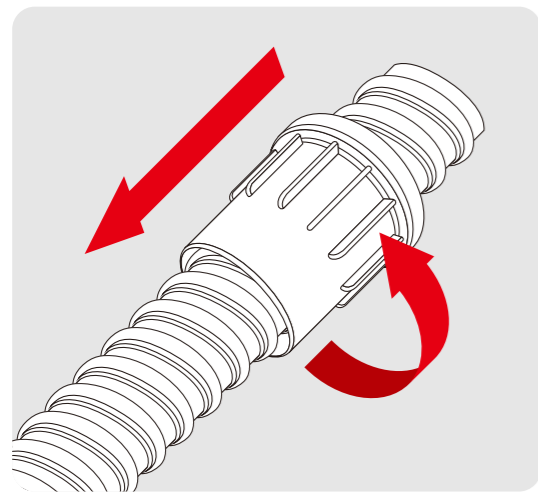
ボンド、モルタルを使用しないので仕上がりがきれいです。

PLジョイント/Styleは、ボンド・モルタルを使用しないので従来工法に比べ接続固定の施工時間が短い!!

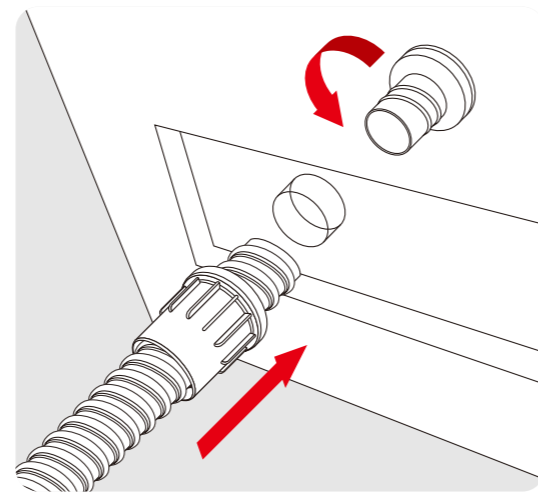
作業が簡単で誰でも仕上がりがきれい。さらに、接続後すぐに埋め戻しができる等、施工の省力化を実現します!!



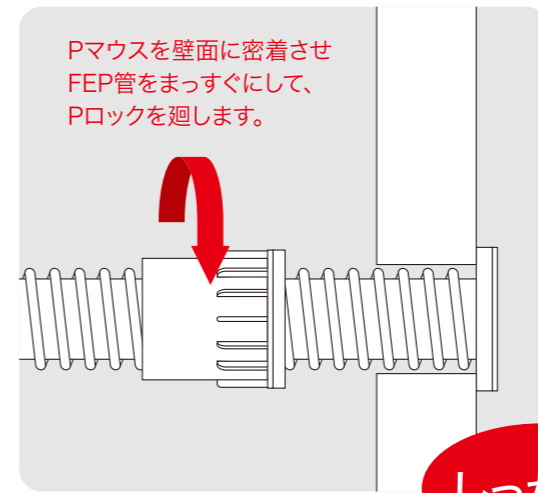
PLジョイント/Styleは3回まわすだけ!



まわす

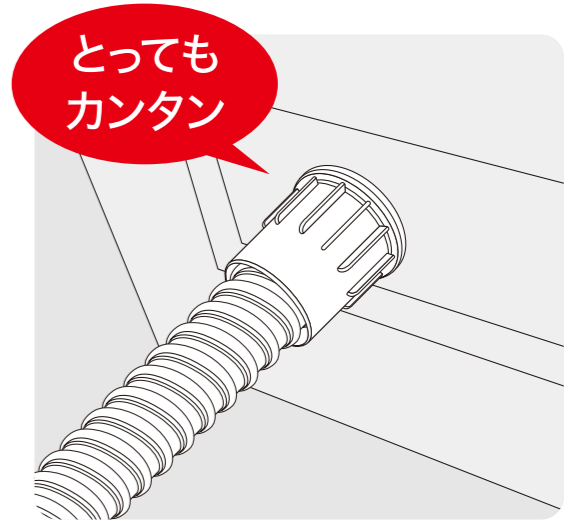


まわす



まわす

しっかり!



おわり

そして



施工方法

1 FEP管をカットして Pロックを廻し込む



FEP管の先端からPロックを装着します。壁厚以上にFEP管の先端が出るようにPロックを廻してください。

2 FEP管を挿入する



FEP管は、真っすぐにカットすればするほど、止水性(0.03MpaX3min)が向上します。

3 Pマウスを廻し込む



ミズブロックに食い込むように、Pマウスを取り付ける。

4 Pマウスを壁面に密着させる



※漏水を防ぐために、Pマウスと壁面に隙間が出来ないようにします。

5 FEP管を蛇行しないようにする



6 Pロックを締め込む



手締めでOK!

*φ30からφ100まで



施工動画はこちら

PLJS125、PLJS150の場合

φ125、φ150のPロックの締め込みは締め具(別売品)、もしくはベルトレンチを使用してください。向かって左側に配列した管から順に右側の管を締め込んでいきます。締め具は右回りに締め込むので、左側から順に締め込むことによってPロックが邪魔にならずに円滑に作業できます。

注意

締め付けすぎるとリブ(羽)が折れる可能性がありますので、締め付けすぎには十分ご注意ください。

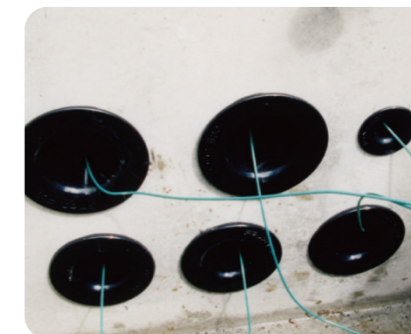


PLジョイント/Styleは硬化・養生時間を要するモルタル・ボンドを使用しないので取付完了後「すぐに」埋め戻しができます。

内側



外側

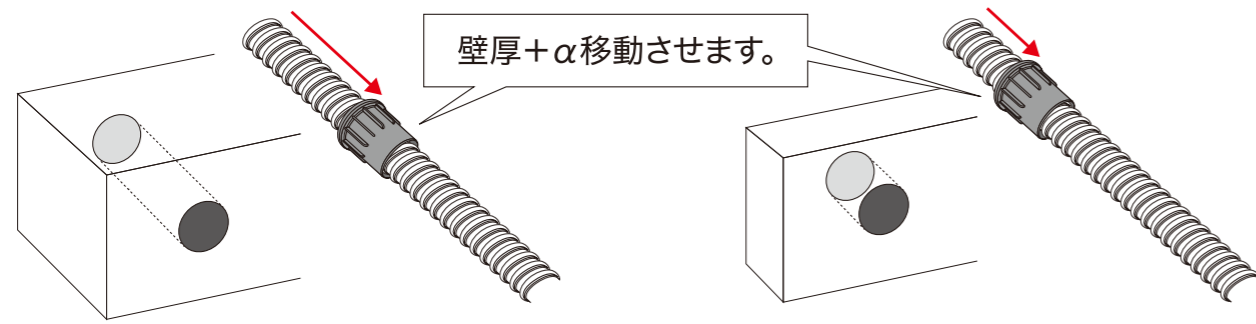


メリット
1

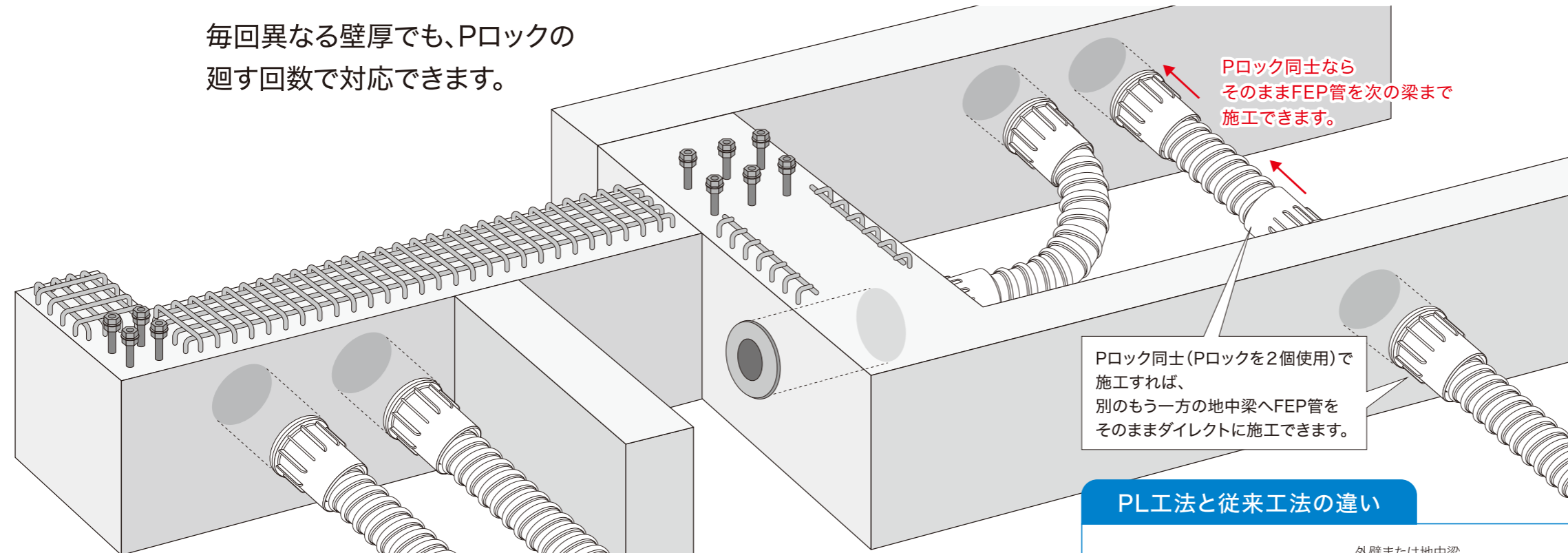
PLジョイント/Styleの施工は、壁厚に制限がありません。

壁が厚い場合

壁が薄い場合



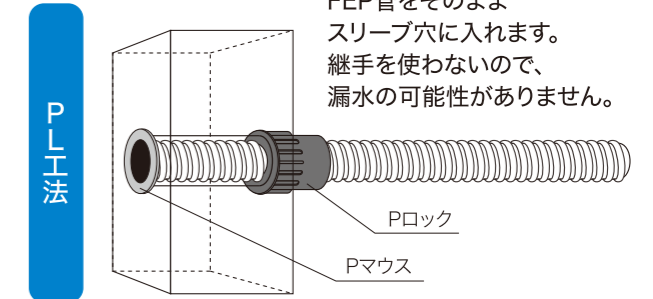
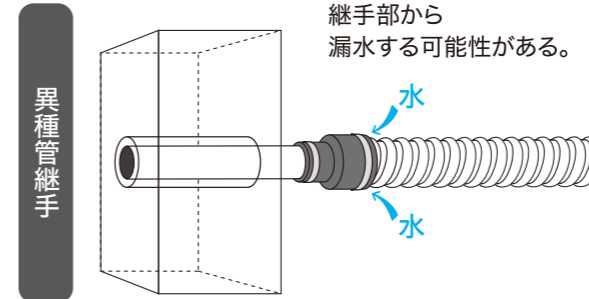
毎回異なる壁厚でも、Pロックの廻す回数で対応できます。



メリット
2

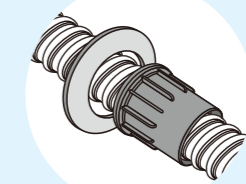
FEP管を他の管に切り替えることなく使用できます。

切り替えの際の異種管継手も不要です。▶ 継手部の漏水がありません。



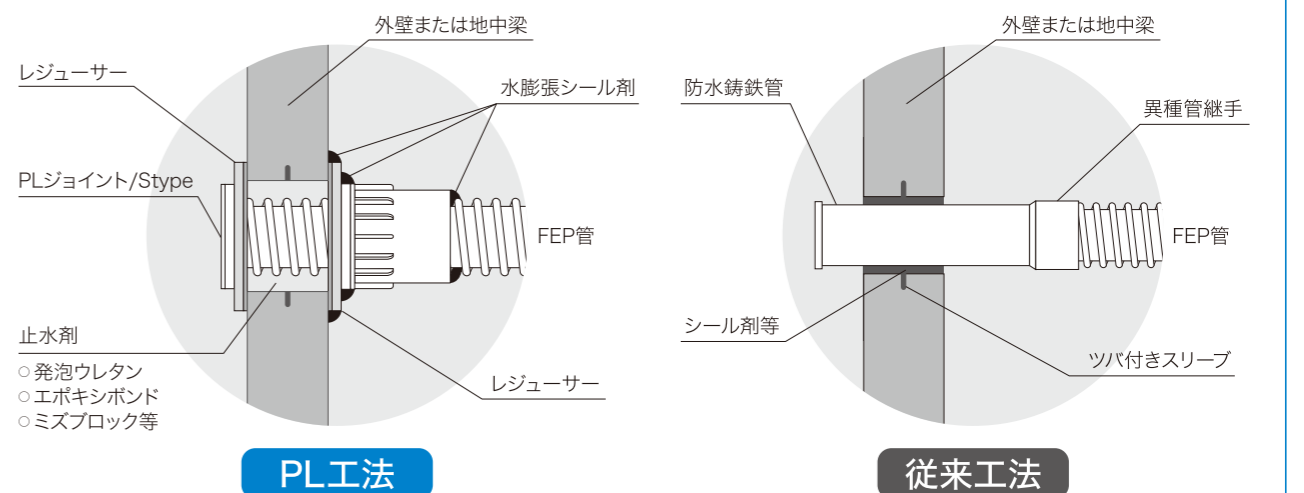
Q PLジョイントの対応スリーブ径(D) [P.7参照]より貫通スリーブ径が大きい場合でも大丈夫ですか？

A レジューサーをご用意しておりますので、ご使用ください。



詳細はP.7をご覧ください。

PL工法と従来工法の違い



PL工法

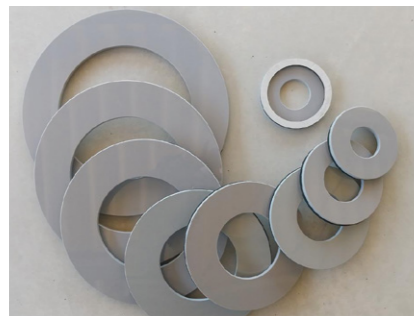
従来工法

レジャーサー & 防水栓 & 防塵栓

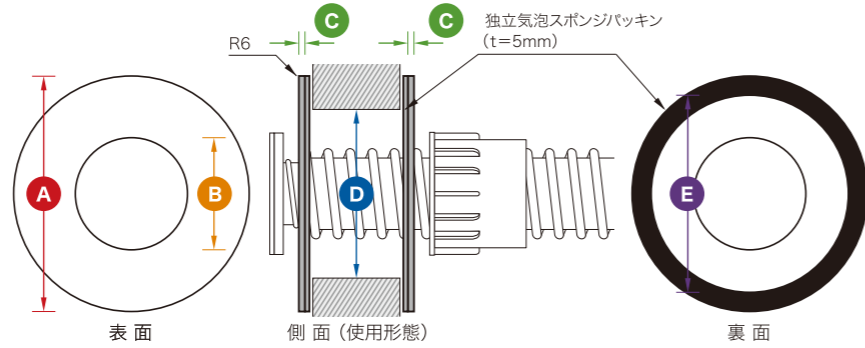
レジャーサー

現場での急なサイズ変更など、大口徑を小口径に変換する際に使用します。パッキン表面に粘着テープが付いているので、位置決めが容易にできます。

1枚のみの使用で強度を設計しておりますので、重ねての使用はできません。



材質：硬質塩化ビニル
※パッキン表面には簡易固定用の粘着テープが付いています。



名称 使用 PLジョイント/Style	A	B	C	D	E
	レジャーサー パッキン外径	レジャーサー 内径	レジャーサー 厚み	対応削孔径 (適応コア径)	パッキン 内径
PLJ/S 30用	106	45	6	70まで	84
PLJ/S 40用	123	60	6	85まで	104
PLJ/S 50用	147	70	6	105まで	123
PLJ/S 65用	180	92	6	130まで	147
PLJ/S 80用	208	110	6	155まで	180
PLJ/S 100用	241	135	6	180まで	208
PLJ/S 125用	275	168	6	210まで	245
PLJ/S 150用	310	200	6	240まで	280

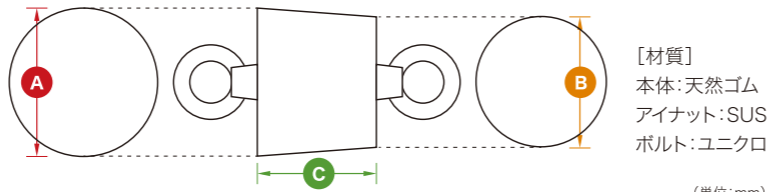
(単位:mm)
※パッキン表面には簡易固定用の粘着テープが付いています。

レジャーサーはここが重要です

防水栓

予備管への水や異物の侵入を防ぎます。内側に装備されたアイナットはパイロットワイヤーが取付でき、ワイヤーの脱落を防ぎます。また、取り外しを容易にできるように、外側にもアイナットを装備しています。

工具は使用しないでください。
手詰めで十分止水できます。

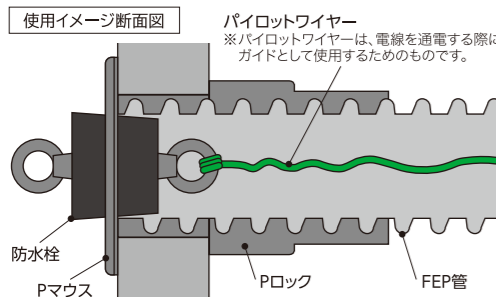
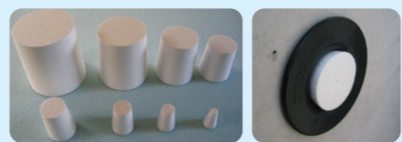


仕様	A	B	C	アイナット
	(大)直径	(小)直径	厚み	
PLJ/S・MR・KF共通 30用	27.5	23	29	M5
PLJ/S・MR・KF共通 40用	37	32	35	M5
PLJ/S・MR・KF共通 50用	46	40.5	37	M5
PLJ/S・MR・KF共通 65用	61	54	45	M8
PLJ/S・MR・KF共通 80用	78	71	42	M8
※ PLJ/S・KF共通 100用	96	90	45	M10
※ PLJ/MR 100用	99	92	45	M10
※ PLJ/S 125用	118	109	50	M10
※ PLJ/MR・KF共通 125用	124	116	50	M10
※ PLJ/S・MR・KF共通 150用	146	136	60	M10

※100・125用はそれぞれ2種類になります。

防塵栓

砂、塵の侵入を防ぐ栓を各サイズ取り揃えております。
(素材:発泡スチロール)



PLジョイント/Style の様々な使用例

狭小地の施工でも
安定した
取付けが可能です。



雨の日や
水が湧いている
現場でも、
施工が可能です。



水や湿気で膨張する
素材を使用しておりません。
安心して
ご使用いただけます。

盤への立ち上げの
管の固定にも
ご使用できます。



レジャーサーの
ご使用で
様々な形状の
ハンドホールへも
施工が可能です。

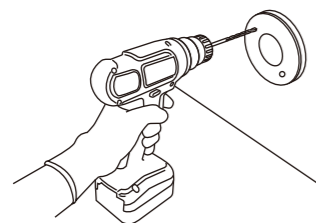


角型FEP管の
施工にも、丸型への
変換アダプターを
使えば対応できます。



参考 万が一埋め戻した後に水漏れを起こしても止水することが出来ます

1. Pマウスに刻印されているマークに、電気ドリルでφ10程度の穴を2箇所以上開けます。
2. 発泡ウレタンのノズル(φ8)を穴に入れて注入し、もう一方の穴からウレタンが出るのを確認します。

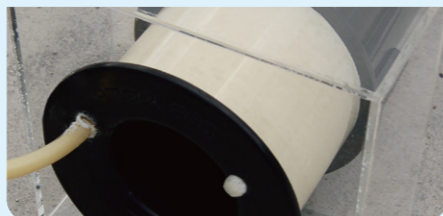


発泡ウレタンがスリーブ穴をすき間なく埋めて水を排除!

発泡ウレタン注入前



発泡ウレタン注入後



◎通常施工では必要ない作業です。

現場条件による万が一の水漏れ発生に対して行う処理です。

Q & A

- Q.1** FEP管は各社形状が違うと思います。どのようなメーカーに対応しておりますか?
- A.1** スパイラル形状のFEP管であればこのメーカーでも「Stype」がご利用いただけます。また、独立リング形状のミラレックスFは「MRtype」、NEWカナレックスは「KFtype」がご利用いただけます。PLジョイントは、現在流通しているFEP管全てに対応しております。
- Q.2** PLジョイント/Stypeで施工すれば完全に防水ができますか?
- A.2** 完全防水を保證する商品ではありません。
- Q.3** NETIS登録の表記が無くなっていますが、現状どのようになっていますか?
- A.3** 以前登録番号CB-090028-VEとして登録されていましたが、2023年3月31日をもって登録期間を満了しました。
- Q.4** ミズブロックの原材料はなんですか?
- A.4** ミズブロックの主成分は、無機充填剤(炭酸カルシウム)及びポリオレフィンです。ネオシールの日東化成工業株式会社と株式会社立基による共同開発止水材です。
- Q.5** 非難燃性の製品はありますか?
- A.5** 本製品は難燃性1種類のみです。
- Q.6** ハンドホールのノックアウトなどのテーパやRがかかった箇所での取付けは可能ですか?
- A.6** テーパー部やR部ではPロック側の締め込みが不完全になりますので取付けはできません。
- Q.7** Pロックの締め込みには特殊な道具が必要ですか?
- A.7** φ30~φ100は手締め施工が可能です。大口径のφ125、φ150は専用の締め具(P4参照)もしくはベルトレンチ等でしっかりと締め付けてください。
- Q.8** 雨が降っている状況や、湾岸付近などの海水が湧いてくる地域、寒冷地などの凍土地域でも使用は可能ですか?
- A.8** PLジョイントは水膨張材料を使用しておりませんので使用可能です。

PL工法納入実績

豊富な実績!

現場	施工業者	施主	場所
本室蘭中学校太陽光発電	大久保電気工事	北海道室蘭市	北海道室蘭市
札幌競馬場	関電工	JRA	北海道札幌市
SGET釧路鶴野メガソーラー発電所	きんでん	SGET釧路メガソーラー合同会社	北海道釧路市
三沢(21)構内外線工事	振興電気	防衛省	青森県三沢市
東北管区警察局(13)施設整備	日本電設工業	東北管区警察局	宮城県仙台市
東北福祉大学関連工事	ユアテック	東北福祉大学	宮城県仙台市
仙台育英学園改築工事	太平電気	(学)仙台育英学園	宮城県仙台市
東北区水産研究所宮古庁舎	ユアテック	(独)水産総合研究センター	岩手県宮古市
新宿中央公園電気設備改修工事	大東電設	東京都	東京都新宿区
埼玉県警察学校現場	中電工	埼玉県	埼玉県さいたま市
気象庁風洞検査棟電気設備工事	中電工	気象庁	茨城県つくば市
国立近代美術館フィルムセンター相模原分室	中電工	(独)国立美術館	神奈川県相模原市
横田基地	大野重電土木	防衛省	東京都福生市
横須賀地方合同庁舎電気設備工事	中電工	神奈川県横須賀市	神奈川県横須賀市
習志野(24)隊庁舎新設工事	弘電社	防衛省	千葉県習志野市
戸田市立医療保健センター	栗原工業	埼玉県戸田市	埼玉県戸田市
国土地理院研究合同庁舎 本館棟	中電工	国土交通省 関東地方整備局	茨城県つくば市
首都圏中央連絡自動車道城山八王子トンネル他3トンネル照明設備工事	中電工	NEXCO中日本	神奈川県相模原市~東京都八王子市
サントリー塩尻ワイナリーリニューアル工場新築工事	きんでん	サントリー	長野県塩尻市
佐久総合病院佐久医療センター	きんでん	JA長野	長野県佐久市
関西電力 美浜発電所	クリハラント	関西電力	福井県美浜町
北陸ガス東港メガソーラー	ユアテック	北陸ガス	新潟県北蒲原郡
五泉メガソーラー建設工事	ユアテック	越後天然ガス	新潟県五泉市
知の拠点先導的中核施設電気工事	東光電気工事・白川電気土木JV	愛知県	愛知県瀬戸市
中京競馬場スタンド改修工事	トーエネック	JRA	愛知県名古屋
静岡空港現場	住友電設・栗原工業	静岡県	静岡県島田市
中部国際空港空港灯火設置工事	きんでん・トーエネック他	中部国際空港	愛知県常滑市
国立遺伝学研究所	関電工	(大)情報・システム研究機構	静岡県三島市
豊田中央研究所新棟建設工事	きんでん	豊田中央研究所	愛知県長久手市
トヨタ車体精工(株)本社事務所新築工事	中央電気工事	トヨタ車体	愛知県高浜市
平成25年度155号豊田南BP東舗装工事	関電工事	国土交通省	愛知県豊田市
岐阜地方・家庭裁判所庁舎電気設備工事	栗原工業	国土交通省	岐阜県岐阜市
JR浜松工場建替工事	新生テクノス	JR東海	静岡県浜松市
平城京跡第一次大極殿景観照明	きんでん	文科省	奈良県奈良市
奈良県桜井浄水場小水力発電設備設置工事	かんてんエンジニアリング	奈良県桜井市	奈良県桜井市
泉北下水処理場現場	東芝プラント	大阪府	大阪府堺市
大和郡山市総合庁舎	松田電気工業	奈良県大和郡山市	奈良県大和郡山市
USJ FY12プロジェクト	栗原工業	ユニバーサルスタジオ・ジャパン	大阪府大阪市
京都国立博物館	栗原工業	(独)国立文化財機構	京都府京都市
奈良市立都跡中学校給食室新築工事	平井建設	奈良県奈良市	奈良県奈良市
木津川市立木津中学校改築工事	KDNEXT 24	京都府木津川市	京都府木津川市
広川・日高川ウインドファーム	浅川組	エコ・パワー	和歌山県有田郡・日高郡
立命館大学 大阪茨木新キャンパスB工区	住友電設	立命館大学	大阪府茨木市
USJ P40プロジェクト	中央電設	ユニバーサルスタジオ・ジャパン	大阪市此花区
大阪大学薬学部実験研究棟新営その他工事	住友電設	大阪大学	大阪府吹田市
同志社大学京田辺キャンパス	きんでん	同志社大学	京都府京田辺市
堺地方合同庁舎	住友電設	国土交通省近畿地方整備局	大阪府堺市
市立都立中学校校舎改築工事	松田電気工業	奈良県奈良市	奈良県奈良市
岩国飛行場(H22)整備格納庫新設電気設備工事	六興電気	防衛省	山口県岩国市
出島廃棄物処分場	中電工	広島県	山口県岩国市
岩国飛行場(H24)低層住宅3-テティ整備工事	中電工・六興電気JV	防衛省	山口県岩国市
岩国飛行場(H23)統合防錆格納庫新設電気工事	浅海電気	防衛省	山口県岩国市
岡山法務総合庁舎建築工事	中電工	中国地方整備局	岡山県岡山市
岩国飛行場(H23)特高変電所等工事	六興電気・浅海電気	防衛省	山口県岩国市
岩国飛行場構内外線設備工事(整備格納庫2地区)	六興電気	防衛省	山口県岩国市
松江刑務所収容棟C等新営建築工事	中電工	法務省	島根県松江市
岩国飛行場(H24)ボイラ室新設構内外線整備工事	新生テクノス	防衛省	山口県岩国市
岩国飛行場(H23)消音装置新設工事	浅海電気	防衛省	山口県岩国市
岩国飛行場(H23)整備格納庫(B)新設電気工事	中電工・栗原工業JV	防衛省	山口県岩国市
山口大学(吉田)獣医学国際教育センター棟新営電気設備工事	中電工	山口大学	山口県山口市
岩国飛行場(H24)構内配電線路整備工事	新生テクノス	防衛省	山口県岩国市
岩国飛行場	九電工	防衛省	山口県岩国市
岩国飛行場(H24)低層(桜通)	住友電設・浅海電機JV	防衛省	山口県岩国市
高知県立あき総合病院	栗原工業etc	高知県宿毛市	高知県安芸市
香川県立丸亀高校	大興電気工業	香川県	香川県丸亀市
麻植協同病院新築工事	四電工	JA徳島	徳島県吉野川市
大鵬薬品工業 北島工場	大興電気工業	大鵬薬品工業	徳島県板野郡
星のや 竹富島	南西工業	星野リゾート	沖縄県八重山郡
Improve Military Family housing,Phase9-10 KadenaAB(憲手納家族住宅改修工事 第9-10期)	きんでん	United States Department of Defense(アメリカ合衆国防務省)	沖縄県嘉手納町
Improve Military Family housing,Phase8 KadenaAB(憲手納家族住宅改修工事 第8期)	六興電気	United States Department of Defense(アメリカ合衆国防務省)	沖縄県嘉手納町
都城拘置支所電気設備工事	九南	法務省	宮崎県都城
横瀬貯油所	ミライト	United States Department of Defense(アメリカ合衆国防務省)	長崎県西海市
海・大村(21)庁舎改修建築その他工事	ミライト	九州防衛局	長崎県大村市
沖縄科学技術大学院大学	許田組	(学)沖縄科学技術大学院大学	沖縄県国頭郡
道の駅都農物産館新築工事	九電工	国土交通省	宮崎県児湯郡
国立東佐賀病院	佐電工	(独)国立病院機構	佐賀県三養基郡
浜の町病院新築工事	きんでん	国家公務員共済組合連合会	福岡県福岡市
福岡大学筑紫野病院	九電工	福岡大学	福岡県筑紫野市

他多数 (順不同・敬称略)